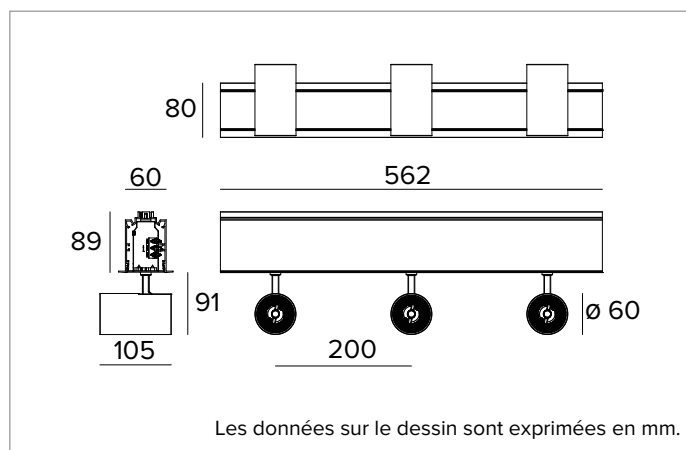


1T7271EL | LOGICO System - Encastrement avec bride - Module projecteur

Module linéaire encastrable au moyen d'une bride avec projecteurs professionnels orientables à LED à installer en série



		3000K	H(m)	D(m)	E _{max} (lx)
		Ra90			48°
		Fixture Power	15W	1	0.88 2490
		Source Flux	1817lm	2	1.77 622
		Fixture Flux	1392lm	3	2.65 277
		Efficacy	92lm/W	4	3.53 156
TS1170	I _{max} =1378cd/klm	I _{max}	2504cd	5	4.41 100



SOURCE

LED Chip on Board haute efficacité Ra90.

La classe d'efficacité énergétique du produit : D

Puissance nominale : 3x14W

Flux nominal : 3x1817lm

Indice de rendu des couleurs : 90

Rf : 92

Rg : 101

CCT nominale : 3000K

Durée utile (L80/B10) : >50000h tq +25°C

CARACTÉRISTIQUES DE L'ÉCLAIRAGE

Optique de précision à facettes convexes en aluminium anodisé spéculaire avec anneau cut-off en silicone noir opaque.

Ouverture du faisceau : MWFL

Rendement optique : 77%

Flux appareil : 3x1392lm

Efficacité lumineuse : 92lm/W

Sécurité photobiologique : Conforme au groupe RG1 (Risque faible)

CARACTÉRISTIQUES MÉCANIQUES

Corps réalisé en aluminium extrudé peint. Corps des projecteurs réalisé en aluminium moulé sous pression et peint. Corps optique inclinable de 0 à 90° et orientable à 355° avec possibilité de blocage mécanique du pointage sur l'axe horizontal et de blocage du pointage à friction sur l'axe vertical.

Couleur et finition : Blanc platre

Dimensions : L=562mm

Poids : 4,3Kg

Versión : 3xLABEL 6

Degré de protection : IP20

CARACTÉRISTIQUES ÉLECTRIQUES

Alimentation électronique ON-OFF intégrée. Fourni avec des câbles électriques pour garantir une continuité d'alimentation (max 2kW).

Puissance installée : 3x15W

Alimentation : 220-240Vac 50/60Hz

Classe d'isolation : CLASSE 1

Type de driver / Contrôle : ON-OFF

Driver inclus : OUI

Classe F : OUI

SAFE FLICKER : PstLM=<1 et SVM=<0,4 (IEC TR 61547-1 et IEC TR 63158), pour garantir une lumière plus confortable et sans danger

Température ambiante : 0°C / +25°C

INSTALLATION

Pour les configurations linéaires, compléter avec le joint spécifique pour le branchement électrique. À compléter avec des bouchons de fermeture.

NOTES

La couleur du bras des projecteurs est toujours assortie à celle du corps du projecteur. Version 110-277Vac disponible à la demande.

GARANTIE

5 années.

MISE EN GARDE

Luminaire conçu pour l'élimination/recyclage en fin de vie. Source lumineuse (LED uniquement) remplaçable par un professionnel. Boîtier de commande remplaçable par un professionnel.

En raison de l'évolution technologique des composants électroniques, les données indiquées peuvent subir des mises à jour ; il faut donc demander confirmation à la commande.

Le flux lumineux et la puissance électrique présentent des tolérances de +/-10% par rapport à la valeur indiquée. tq +25°C (CIE 121).

Nous réservons le droit d'apporter des modifications techniques.

Targetti Sankey S.r.l.
Via Pratese, 164
50145 Firenze - Italy
Tel: +39 055 37911
targetti.com
targetti@targetti.com

CCIAA Firenze
Share Capital:
€ 500.000,00
VAT N. (IT):
01537660480
R.E.A: FI-275656

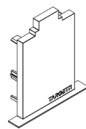
TARGETTI

1T7271EL | LOGICO System - Encastrement avec bride - Module projecteur

Module linéaire encastrable au moyen d'une bride avec projecteurs professionnels orientables à LED à installer en série

Codes relatifs

Bouchons de fermeture



Code

1T5908

Bouchons de fermeture version encastrable avec bride.

Blanche.

2x

Accessoires

Jonction électrique



Code

1T5911

Jonction électrique linéaire.

EL/DALI.

En raison de l'évolution technologique des composants électroniques, les données indiquées peuvent subir des mises à jour ; il faut donc demander confirmation à la commande.

Le flux lumineux et la puissance électrique présentent des tolérances de +/-10% par rapport à la valeur indiquée. tq +25°C (CIE 121).

Nous réservons le droit d'apporter des modifications techniques.

Targetti Sankey S.r.l.
Via Pratese, 164
50145 Firenze - Italy
Tel: +39 055 37911
targetti.com
targetti@targetti.com

CCIAA Firenze
Share Capital:
€ 500.000,00
VAT N. (IT):
01537660480
R.E.A: FI-275656

TARGETTI